

## Modüler Pişirme Ekipmanları 700XP Gazlı 2-Açık Ateşli Setüstü Ocak

SIRA # \_\_\_\_\_

MODEL # \_\_\_\_\_

ADI # \_\_\_\_\_

SIS # \_\_\_\_\_

AIA # \_\_\_\_\_



371000 (E7GCGD2C00)

Endüstriyel 2 açık ateşli gazlı set üstü ocak, her brulör 5,5 kW, derinlik 730 mm - 400 mm

### Özellikler

#### Sıra No.

Ön, arka ve yan paneller Scotch Brite paslanmaz çeliktir. 1,5 mm kalınlıkta üst tabla da AISI 304'dür. Tencere tutacakları döküm demirdir. 5,5kW gücündeki 2 adet Çiçek Alev yanırlı (Çiçek alev üzerindeki tencerenin çapı kadar büyür veya küçülür) brulörler alev regülatörlüdür; alev söndüğünde gazı kesen emniyet tertibatına sahiptir. Korumalı pilot alevi vardır. Kontrol düğmeleri metaldir, özel tasarımları sayesinde kenarlarından su sızdırmaz. Lazer kesimle oluşturulmuş 90° açılı yan kenarlar yanyana gelen üniteler arasında açıklık bırakmaz, kir toplanmasına imkan vermez. Cihazın arkasındaki servis kanalı montaj işlemini kolaylaştırır, hortum, boru ve kablo gibi bağlantı parçalarını korur. Suya karşı koruma sınıfı IPX4'dür. LPG veya doğal gazla çalışır. Alt dolap, köprü suportu veya konsol sistemi üzerine monte edilebilir.

### Ana Özellikler

- Cihazlar önü açık alt dolap, köprü suportları veya konsol sistemi üzerine monte edilir.
- 5.5 kW gücünde yüksek randımanlı ve çiçek alevli 2 brulör alevin her boyda tavanın tabanına uygun olarak daralıp genişlemesini sağlarlar.
- Gazlı cihaz doğal gaz veya LPG ile çalışır; dönüştürme gaz memeleri standart olarak cihazla birlikte temin edilir.
- Büyük, demir döküm tencere desteğinin (isteğe bağlı olarak paslanmaz çelik de olabilir) uzun parmakları en küçüğünden en büyüğüne kadar tüm tencere ve tavalara uygundur.
- Döküm demir tencere destekleri bulaşık makinesinde yıkanabilir.
- Alev ayarlı brulörler.
- Her brulörde alev söndüğünde gazı kesen emniyet aygıtı, kazayla alev söndüğünde gaz sızıntısını önler.
- Korumalı pilot alevi.
- Suya karşı koruma sınıfı: IPX4.
- Kontrol düğmesi minimumdan maksimum güç seviyesine kesintisiz ve düzgün biçimde döner.
- Alt dolap, köprü suportu veya konsol sistemi üzerine monte edilebilir.

### Konstruksiyon

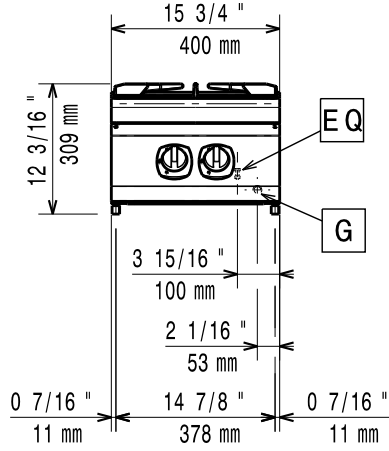
- Tüm dış paneller Scotch Brite yüzey sonlandırmaya sahip paslanmaz çeliktir.
- Tek parça, preslenmiş, 1.5 mm kalınlıkta üst tabla paslanmaz çeliktir.
- Ünitenin 90 derecelik kenarları diğer ünitelerle açıklık kalmadan birleşmelerini sağlar ve aralarında pislik toplanmasını engeller.

Onay: \_\_\_\_\_

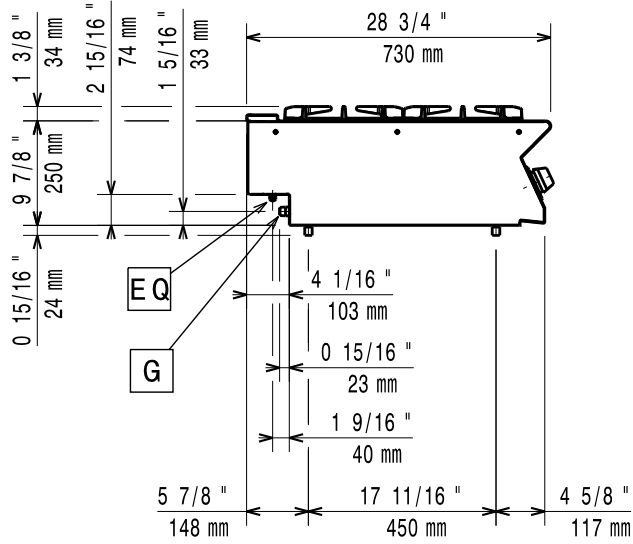
**Opsiyonel Aksesuarlar**

- Birleşme yerleri için kapama kiti - 700&900XP PNC 206086
- Egzost borusu, çap:120 mm - 700&900XP PNC 206126
- Egzost kondenseri uyum çemberi, çap:120 mm - 700&900XP PNC 206127
- Köprü tipi montaj suportu - 800 mm - 700&900XP PNC 206137
- Köprü tipi montaj suportu - 1000 mm - 700&900XP PNC 206138
- Köprü tipi montaj suportu - 1200 mm - 700&900XP PNC 206139
- Köprü tipi montaj suportu - 1400 mm - 700&900XP PNC 206140
- Köprü tipi montaj suportu - 1600 mm - 700&900XP PNC 206141
- Köprü tipi montaj suportu - 400 mm - 700&900XP PNC 206154
- Tek açık ateş ocağı ızgaraya çevirmek için düz pleyt, ön brulörlerin üzerine konur - 700XP PNC 206260
- Tek açık ateş ocağı ızgaraya çevirmek için nervürlü pleyt, ön brulörlerin üzerine konur - 700XP PNC 206261
- Tek açık ateş ocağı kapalı ateş ocağına çevirmek için radyan pleyt - 700XP PNC 206264
- Döner kollu batarya (Uzatma borusu dahil değildir) - 700&900XP PNC 206289
- Döner kollu batarya için uzatma - 700XP PNC 206291
- 2 ocak için paslanmaz çelik tencere tutacağı - 700Line PNC 206297
- Baca tipi sırt 400 mm - 700&900XP PNC 206303
- Yan korkuluk, sağ ve sol yanlar için - 700 Line PNC 206307
- Arka korkuluk 800mm- Marin PNC 206308
- Duman kondenseri, ½ modul için, Çap:120 mm - 700XP PNC 206310
- Açık ateş ocaklar için wok tavası suportu (700/900XP) PNC 206363
- - NOT TRANSLATED - PNC 206387
- Ön korkuluk - 400 mm - 700&900XP PNC 216046
- Ön korkuluk - 800 mm - 700&900XP PNC 216047
- Ön korkuluk - 1200 mm - 700&900XP PNC 216049
- Ön korkuluk - 1600 mm - 700&900XP PNC 216050
- Geniş korkuluk (tabak rafı) 400 mm - 700&900XP PNC 216185
- Geniş korkuluk (tabak rafı) 800 mm - 700&900XP PNC 216186
- 2 yan kapama paneli H=250, d=700 - 700XP PNC 216277
- Gazlı cihazlar için regülötör - 700&900XP PNC 927225

Ön

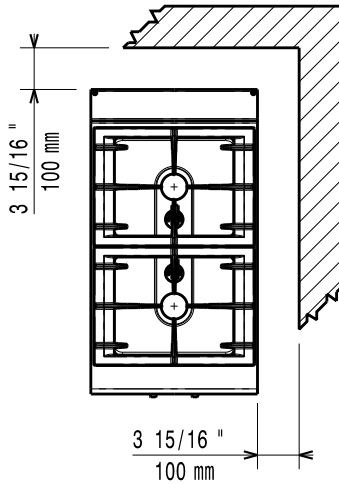


Yan



G = Gaz bağlantısı

Üst

**Gaz:****Gaz Gücü:**

371000 (E7GCGD2C00) 11 kW

**Standart gaz dağıtım:**

Doğal Gaz

**Gaz Tipi Seçeneği:**

LPG;Doğal Gaz;Havagazı

**Gaz Girişi:**

1/2"

**Temel bilgiler:****Ön Brülörlerin Gücü:**

5.5 - kW

**Arka Brülörlerin Gücü:**

5.5 - 0 kW

**Arka brülörlerin boyutu-mm:**

Ø 60

**Ön brülörlerin boyutu-mm:**

Ø 60

**Net ağırlık:**

20 kg

**Ambalajlı ağırlık:**

28 kg

**Ambalaj yüksekliği:**

530 mm

**Ambalaj genişliği:**

460 mm

**Ambalaj derinliği:**

800 mm

**Ambalajlı hacim:**0.2 m<sup>3</sup>

Bu cihaz ısıya duyarlı bir başka cihazın veya mobilyanın yakınına yerleştirilirse 150 mm'lik bir açıklık bırakılması veya ısı izolasyonu sağlanması gereklidir.

**Sertifika grubu:**

N7CG